

Struttura e composizione del flusso Uniemens-CIG

Aspetti generali

Il flusso Uniemens-CIG si basa sulle strutture standard di Uniemens in particolare sulla sezione **<PosContributiva>** che viene specializzata per il trasporto della nuova tipologia di denuncia per il pagamento diretto. A tale scopo la sezione **<PosContributiva>** viene caratterizzata mediante la valorizzazione dell'attributo **Composizione** che assumerà il valore "41".

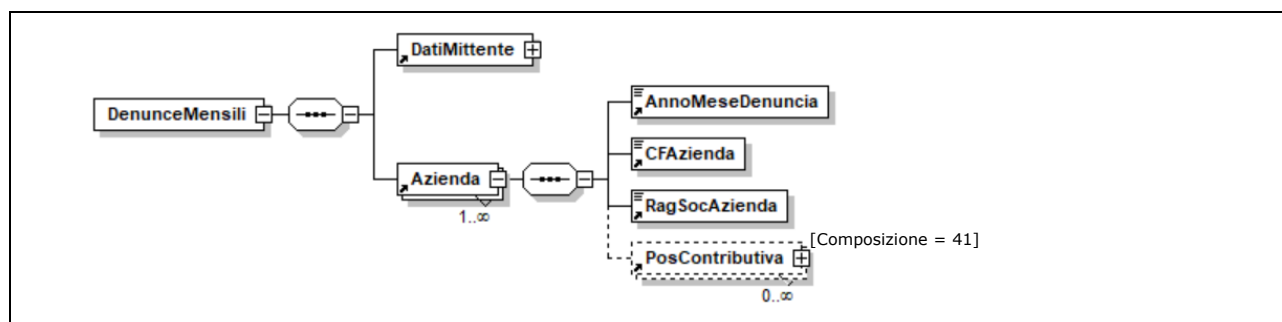
La soluzione riprende modalità operative già applicate nel caso dell'Uniemens Anticipato, ora specializzato sul nuovo scenario.

Per il flusso Uniemens-CIG l'elemento **<PosContributiva>** (con Composizione = 41) si configura come un "contenitore" di denunce individuali (elemento **<DenunciaIndividuale>**). Inoltre si caratterizza per l'assenza della sezione **<DenunciaAziendale>**, che non dovrà essere dichiarata.

I dati dei lavoratori per i quali vengono richieste le prestazioni a pagamento diretto vengono dichiarati utilizzando i campi di **<DenunciaIndividuale>** di **<PosContributiva>**, con particolare riferimento agli elementi (di seguito specificati) le cui informazioni trovano una corrispondenza sull'SR41, e necessari per la gestione del processo di pagamento diretto.

La predisposizione del flusso Uniemens-CIG per il pagamento diretto prevede l'inserimento degli elementi **<PosContributiva>** (qualificati con Composizione = "41") dentro la struttura tipica del flusso Uniemens, a partire dalla radice del flusso **<DenunceMensili>**:

Struttura di alto livello Uniemens-CIG:



I flussi Uniemens con denunce Uniemens-CIG per il pagamento diretto avranno a bordo tutte e sole denunce di tipo composizione "41".

Composizione del flusso

La composizione del flusso Uniemens-CIG prevede le seguenti strutture:

Sezione intestazione flusso

elemento <DatiMittente>	Non ci sono cambiamenti rispetto alla compilazione dell'Uniemens ordinario
-------------------------	--

La sezione contiene i dati identificativi del soggetto che trasmette il flusso: codice fiscale del mittente, codice fiscale del soggetto giuridico che effettua la trasmissione, la ragione sociale del mittente, codice fiscale dell'azienda produttrice del software paghe e codice Sede destinataria del flusso stesso.

Sezione azienda

elemento <Azienda>	Non ci sono cambiamenti rispetto alla compilazione dell'Uniemens ordinario
--------------------	--

Per azienda si intende il soggetto presso il quale prestano attività lavorativa i lavoratori per i quali viene richiesta la prestazione a pagamento diretto e contiene l'anno e mese della denuncia, il codice fiscale e la ragione sociale dell'azienda.

Sezione posizioni contributive dei lavoratori dipendenti

elemento <PosContributiva>	Per i flussi Uniemens-CIG deve avere l'attributo Composizione = "41"
----------------------------	--

Aggrega le denunce individuali dei lavoratori riferite ad una specifica Posizione contributiva dell'azienda (Matricola aziendale INPS) per i quali viene richiesto il pagamento diretto.

La sezione <PosContributiva>, ai fini del flusso Uniemens-CIG, contiene i seguenti dati:

Dati riferiti al lavoratore

elemento <DenunciaIndividuale>	Contiene i dati di inquadramento del lavoratore e i dati che caratterizzano il rapporto contrattuale
--------------------------------	--

Dati retributivi

elemento <DatiRetributivi>	Contiene i dati necessari per il pagamento diretto che coincidono sostanzialmente con i dati forniti nel caso della CIG a conguaglio, in particolare dovranno essere forniti: <ul style="list-style-type: none">- Retribuzione teorica, Ore lavorabili- Dati delle settimane- Calendario giornaliero con i dati sugli eventi- Dati sulle differenze accredito- Dati specifici per il pagamento diretto
----------------------------	--

Sezione dati particolari

elemento <DatiParticolari>	Solo per il caso dei lavoratori dello Sport e Spettacolo sono richieste le informazioni riferite al CodiceQualifica e al TipoRapportoLavoro che caratterizzano tali tipologie di lavoratori
----------------------------	---

Per i flussi Uniemens-CIG l'elemento <PosContributiva> NON deve contenere le seguenti sezioni:

- Sezione <InquadramentoLavVariaz> di <DenunciaIndividuale>
- Sezione <CIGPregressa> di <DenunciaIndividuale >
- Sezione <MesePrecedente> di <DenunciaIndividuale >
- Sezione <DenunciaAziendale>

Si riportano di seguito il dettaglio dei campi che entrano nel processo per il pagamento diretto e veicolati da Uniemens-CIG:

Per le descrizioni dei campi si rimanda al Documento tecnico Uniemens e all'Allegato al Documento tecnico.

Sezione DatiMittente

- CFPersonaMittente
- RagSocMittente
- CFMittente
- CFSoftwarehouse
- SedeINPS (opzionale)

Sezione Azienda

- AnnoMeseDenuncia
- CFAzienda
- RagSocAzienda

Sezione PosContributiva (qualificata con Composizione"41")

- Matricola

Sezione DenunciaIndividuale

- CFLavoratore
- Cognome
- Nome
- Qualifica1
- Qualifica2
- Qualifica3
- TipoContribuzione
- UnitaProduttiva
- CodiceComune
- CodiceContratto
- TipoPaga
- DivisoreOrarioContr
- OrarioContrattuale
- PercPartTime
- PercPartTimeMese
- NumMensilita
- Se presenti i dati riferiti ad Assunzione e Cessazione

Sezione DatiRetributivi

- TipoLavoratore

- RetribTeorica
- AumRetrCIGS
- OreLavorabili
- SettimaneUtili o GiorniUtili (se si tratta di lavoratori PartTime)

Sezione Settimana

Se presente la settimana:

- IdSettimana
- TipoCopertura
- CodiceEvento (sono ammessi solo i CodiceEvento specifici delle prestazioni CIG-Fondo)

l'elemento settimana non dovrà essere compilato nel caso di lavoratori Sport e Spettacolo

Sezione Giorno

Se presente il giorno:

- Lavorato
- TipoCoperturaGiorn (da esporre unicamente per i lavoratori dello Sport e Spettacolo)
- CodiceEventoGiorn (sono ammessi solo i CodiceEventoGiorn specifici delle prestazioni CIG-Fondo)
- NumOreEvento
- IdentEventoCIG (il Ticket esposto deve essere specifico per il pagamento diretto)

Sezione DifferenzeAccredito

- CodiceEvento (sono ammessi solo i CodiceEvento specifici delle prestazioni CIG-Fondo)
- DiffAccredito

Sezione GestioneEventiCIG

- IdentEventoCIG

Sezione PagDiretto

- IBAN
- CodSindacale
- ImpANF
- TrattPens
- DetrazLavDip
- DetrazCarichiFam

Sezione DatiParticolari(solo per i lavoratori dello Sport e Spettacolo)

- TipoRapportoLav di TipoLavSportSpet
- CodiceQualifica di TipoLavSportSpet

Tutti i campi presenti nello schema Uniemens e NON richiamati nei suddetti elenchi che descrivono i flussi Uniemens-CIG, se presenti sono ignorati e non producono effetti.